



# MWS 5-6

## 6V 5Ah

### Zgodność z normami

PN-EN 60896-21:2007  
 PN-EN 60896-22:2007  
 PN-EN 61056-1:2008  
 PN-EN 61056-2:2003(U)  
 PN-E-83016:1999

Akumulatory **MW Power** serii **MW-s** są dedykowane głównie do zastosowania w systemach zasilania central alarmowych, kasach fiskalnych oraz automatyki. Dzięki bardzo dobrej relacji jakości do ceny akumulatory MW-s zdobyły uznanie wielu klientów. Akumulatory tego typu można również wykorzystywać jako źródło zasilania w urządzeniach przenośnych.

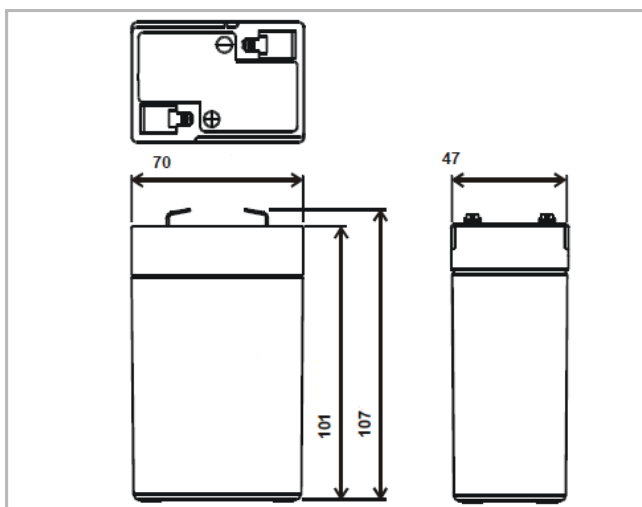
Projektowana żywotność wynosi 3-5 lat dla 20-25 °C



### Specyfikacja

|                     |                    |        |
|---------------------|--------------------|--------|
| Napięcie nominalne  | 6 V                |        |
| Pojemność nominalna | 5,0 Ah             |        |
| Wymiary             | Długość            | 70 mm  |
|                     | Szerokość          | 47 mm  |
|                     | Wysokość           | 101 mm |
|                     | Wysokość całkowita | 107 mm |
| Waga                | 0,80 kg            |        |

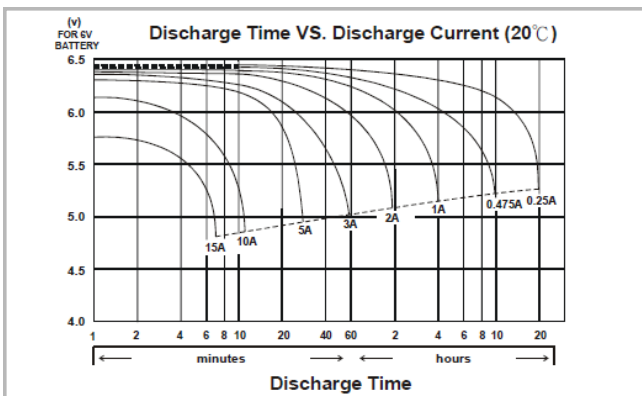
### Wymiary



### Charakterystyka

|   |                  |            |
|---|------------------|------------|
| Pojemność dla 25°C i napięcia odcięcia 10,5V  | 20h              | 5,0 Ah     |
|   | 10h              | 4,75 Ah    |
|   | 5h               | 4,25 Ah    |
| Rezystancja wewn.   | akum. naład.     | 20 mΩ      |
| Pojemność   | dla 20°C         | 100%       |
|   | dla 0°C          | 85%        |
|   | dla -15°C        | 65%        |
| Samorozładowanie  | 3 m-ce           | 91%        |
|   | 6 m-cy           | 82%        |
|   | 12 m-cy          | 64%        |
| Terminal  | Fast-on 187 (T1) |            |
| Ładowanie   | 6,75-6,90V       | 6,75-6,90V |
|   | 7,20-7,5V        | 7,20-7,5V  |
| Max. prąd ładowania   | 1,4 A            |            |
| Max. prąd rozładowania  | 50A (5 sek.)     |            |
| Temperatury pracy:<br>Rozładowanie: -20°C ÷ 50°C<br>Ładowanie: -20°C ÷ 50°C<br>Przechowywanie: -20°C ÷ 50°C |                  |            |

### Ch-ka rozładowania w temp. 25 °C



### Terminal

